

**SFE 25/50**  
**HFE 25/50**

## **Sabit Kanal Tipi Elektrostatik Filtre Üniteleri**



**kullanım kılavuzu**

## **İÇİNDEKİLER**

- 1 ÖNSÖZ**
  - 1.1. Bu kullanım kitapçığını kullanırken :
  - 1.2. Piktogramlar ve semboller
  - 1.3. Servis ve teknik destek
- 2 ÜRÜNÜN KİMLİĞİNİN TANIMLANMASI**
- 3 GÜVENLİK TALİMATLARI VE UYARILAR**
  - 3.1. Genel
  - 3.2. Kullanıcı el kitabı
  - 3.3. Piktogramlar ve ürün talimatları
  - 3.4. Kullanıcılar
  - 3.5. Kullanım Amacı
  - 3.6. Teknik Özellikler
  - 3.7. Güvenlik Önlemleri
  - 3.8. Modifikasyonlar
  - 3.9. Genel Kullanım
  - 3.10. SFE/HFE ürünlerinin kaynak dumanı ayırma işleminde kullanımı
  - 3.11. Endüstriyel mutfaklarda SFE kullanımı
  - 3.12. Servis, bakım, tamirler
- 4 KULLANILMIŞ ÜRÜNLER VE ÇEVRE**
  - 4.1. Ürün
- 5 TEKNİK ÖZELLİKLER**
  - 5.1. SFE 25 ve SFE 50 Teknik Özellikleri
  - 5.2. HFE 25 ve HFE 50 Teknik Özellikleri
- 6 GENEL TANIMLAMA**
  - 6.1. Kaynak dumanı filtreleme için SFE ve HFE kullanımı
  - 6.2. Kirli hava ayıklama modları
  - 6.3. Endüstriyel mutfak atık gazlarında SFE kullanımı
  - 6.4. Yağ drenajı
  - 6.5. Çalışma
- 7 KURULUM**
  - 7.1. SFE kurulumu
  - 7.2. HFE kurulumu
- 8 BOYUTLAR**
  - 8.1. SFE 25 ve SFE 50 Boyutları
  - 8.2. HFE 25 ve HFE 50 Boyutları
- 9 BAKIM**
  - 9.1. Ön filtreyi, iyonizeri, toplayıcıyı ve son filtreyi temizlemek
  - 9.2. Filtreleri çıkarmak
  - 9.3. Periyodik Bakım
  - 9.4. Ön ve son filtreyi temizlemek
  - 9.5. İyonizer ve toplayıcının temizlenmesi
  - 9.6. Filtreleri takmak
- 10 SORUN GİDERME**
  - 10.1. SFE serisi sorun giderme listesi
  - 10.2. HFE serisi sorun giderme listesi
- 11 YEDEK PARÇA TALEP EDERKEN**

## 1 ÖNSÖZ


### 1.1. Bu kullanım kitapçığını kullanırken :


Bu kılavuz, profesyonel, eğitilmiş ve yetkili kişilerin, bu kitapçığın kapağındaki ürünleri, emniyetli bir biçimde kurmaları, bakımını ve onarımını yapabilmeleri için bir referans olarak hazırlanmıştır.

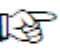
Metinde kastedilen figürler, kitapçığın arkasında bulunabilir.


### 1.2. Piktogramlar ve semboller


Ürün üzerinde ve kılavuzda aşağıdaki piktogramlar ve semboller kullanılmıştır.

	<b>UYARI !</b> Elektrik çarpaceceğini belirtir
---	---

	<b>UYARI !</b> Motoru durdurup, iyonizer ve filtreyi çıkarmadan önce yaklaşık 15 sn. bekleyiniz. Elektrostatik bileşenlerin deşarj olabilmesi için yaklaşık 10 sn. gerekmektedir.
---	--

	Bazı işlemleri ve eylemleri basitleştirmek için öneri ve tavsiyeler
--	---

	<b>UYARI</b> Eğer prosedürler, gerekli dikkat ve ihtimam gösterilmeden yapılırsa, ürüne zarar verebilir veya kişisel yaralanmaya yol açabilir.
---	---

	<b>UYARI</b> Yangın tehlikesi! Ürünü kesinlikle yanıcı, parlayıcı veya yanmakta olan katı veya sıvıların ayıklanması ve/veya filtrenmesi amaçlı kullanmayınız. Ürünü agresif duman (hidroklorik asit gibi) veya keskin parçacıkların çıkarılması ve/veya filtrenmesi amaçlı kullanmayın.
---	---

### 1.3. Servis ve teknik destek

Belirli düzenlemeler, bakım veya tamirat işleri hakkında bu kılavuzda sözü geçmeyen bilgiler için, lütfen ürün tedarikçinize başvurun. Elinizde şu bilgilerin olduğundan emin olun:

- Ürün adı
- Seri numarası

Bu veriler ürünün kimlik plakasında bulunur.

## 2 ÜRÜNÜN KİMLİĞİNİN TANIMLANMASI

Ürün kimlik kartında (şekil 1), şu bilgiler bulunur:

- A seri numarası
- B ürün adı
- C güç
- D tedarik edilen güç ve frekansı

## 3 GÜVENLİK TALİMATLARI VE UYARILAR

### 3.1. Genel

Üretici / ithalatçı firma, bu kılavuzun kapağında adı geçen ürün ve aksesuarların kurulum, kullanım, bakım ve tamirat evrelerinde güvenlik talimatlarına uyulmaması ve bu talimatların gözardı edilmesi ile ürüne zarar gelmesinden ve/veya olabilecek kişisel yaralanmalardan herhangi bir sorumluluk kabul etmemektedir. Özel çalışma şartları veya kullanılması gereken aksesuarlar ek güvenlik talimatları gerektirebilir. Eğer ürünü kullanmaya başladığınızda potansiyel bir tehlike tespit ettinizse, zaman geçirmeden ürün tedarikçinize bildirin.

Kullanıcı her zaman yerel güvenlik talimatlarına yönetmelikleri gözetmekle tam olarak sorumludur. Uygulanabilir bütün emniyet talimatlarını ve düzenlemelerini gözetiniz.

### 3.2. Kullanıcı el kitabı

Cihaz üzerinde veya cihaz ile çalışan herkes bu kullanım kitapçığı içeriğine hakim olmalı ve birebir gözetmelidir. İşletmenin idari kısmı, personelini bu kitapçığa göre eğitmeli, bütün talimatlara ve içeriğe uyduklarını gözlemlemelidir.

Gerçekleştirmek istediğiniz işlemin adım sırasını ASLA değiştirmeyiniz.

Kılavuzu ürünle beraber saklayınız.

### 3.3. Piktogramlar ve ürün talimatları

Ürün üzerinde bulunan piktogramlar, uyarı ve talimatlar, cihazın emniyet özelliklerinin bir parçasıdır. Üzerleri hiç bir şekilde örtülmemeli, kapatılmamalı ve kaldırılmamalıdır. Her zaman okunur olmalı ve ürünün kullanım ömrü boyunca okunabilir durumda olmalıdırlar.

Hasarlı veya okunaksız piktogramları, uyarıları ve talimatları hemen değiştiriniz.

### 3.4. Kullanıcılar

Bu ürünün kullanımı, yetkili, eğitilmiş ve kalifiye personele mahsustur. Geçici veya eğitimi devam eden personel, cihaz kullanırlarken yanlarında eğitilmiş biri hazır bulunmalıdır.

### 3.5. Kullanım Amacı<sup>1</sup>

Bu cihazlar, özellikle endüstriyel tip mutfaklarda ve sanayi kaynak makinelerinde kullanılmak üzere, havadan zararlı gaz ve dumanın çıkarılması ve/veya filtrenmesi amacıyla dizayn edilmiştir. Diğer amaçlı kullanımlar, aykırı kullanım olarak kabul edilir. Bu tür kullanımdan oluşacak herhangi bir zarar veya yaralanmadan üretici / ithalatçı firma herhangi bir sorumluluk kabul etmez.

Ürün yüksek standartlara ve bilinen güvenlik yönetmeliklerine uygun bir şekilde imal edilmiştir. Cihazınızı teknik olarak mükemmel durumda

iken,i sadece kitapçıkta belirtilen kullanım amacı doğrultusunda kullanınız.

### 3.6. Teknik Özellikler

Bu kitapçıkta belirtilen teknik özelliklerin yapısı ile oynanmamalı, değiştirmeye çalışılmamalıdır.

### 3.7. Güvenlik Önlemleri


Bütün güvenlik önlemleri montaj esnasında devreye alınmalı ve sadece yetkili teknisyenler tarafından bakım veya tamirat esnasında kaldırılmalıdır.

Güvenlik önlemi olmayan veya kısmen olan veya zarar görmüş olan ürün, kullanılmamalıdır. Güvenlik önlemlerinin fonksiyonları düzenli olarak kontrol edilmeli, gerektiği halde, hemen tamir edilmelidir.

### 3.8. Modifikasyonlar

Cihazın belirli parçalarına veya cihaz parçalarına yapılmak istenen herhangi bir modifikasyona izin verilmez.

### 3.9. Genel Kullanım

	<b>UYARI</b> Yangın tehlikesi! Ürünü kesinlikle yanıcı, parlayıcı veya yanmakta olan katı veya sıvıların ayıklanması ve/veya filtrenmesi amaçlı kullanmayınız. Ürünü agresif duman (hidroklorik asit gibi) veya keskin parçacıkların çıkarılması ve/veya filtrenmesi amaçlı kullanmayın.
---	---

Ürününüzü inceleyin ve zarar görüp görmediğini kontrol edin. Güvenlik önlemlerinin fonksiyonlarını teyid edin.

Çalışma alanınızı kontrol edin. Yetkisiz kişilerin çevrede bulunmasına izin vermeyin.

Sağduyunuzu kullanın. Alarmda olun ve işinize dikkat edin. Yorgunsanız, alkol, uyuşturucu ve ilaç etkisi altında iseniz cihazı kullanmayın.

Özellikle kısıtlı ve dar bir alanda çalışılacaksa, ortamın yeterli miktarda havalandırıldığından emin olun.

Ürünü ASLA acil bir durumda kullanılabilecek giriş/çıkış yerlerinin önüne kurmayın.

**Kullanım Amacı<sup>1</sup>:** "Kullanım Amacı" EN-292-1 standardında belirtildiği gibi, ürün üreticisinin belirlediği kullanım şekli olup, onun satış broşürüne dahil ettiği yönlendirir. Ürünün üretim şekli, modelinden ve teknik ürünlerin fonksiyonu ile meydana gelen kullanımdır. Ürünün kullanım amacı sınırları içinde, kullanım kılavuzundaki talimatlara uyulmasını içerir.

Ortamda yeterli miktarda onaylı yangın söndürücü bulunduğundan emin olun.

Ürünü nem ve suya karşı koruyun

%80 bağıl nem olan ortamda ürünü kullanmayın

5°C altındaki veya 45°C üstü sıcaklıklarda ürünü çalıştırmayın

Kullanım kontrol panelinde toz ve yağ olmamasına dikkat edin

Patlama yapmaz bir cihaz değildir. Motor kıvılcım çıkarabilir, bu yüzden patlama riski olan yerlerde kullanılmaz

Filtresiz ürün asla çalıştırmayınız

Ürünü yüksek oranda kuru parçacıklı (toz) alanlarda kullanmayınız.

### 3.10. SFE/HFE ürünlerinin kaynak dumanı ayırma işleminde kullanımı

Ürünümüz aşağıdaki kaynak işlemlerinde ortaya çıkan duman ve gazların havada ayrıştırılması/filtrenmesi için uygundur :

-MIG/MAG solid wire (GMAW)

-MIG/MAG flux cord wire (FCAW)(

-Stick welding (MMA veya SMAW)

-TIG (GTAW) kaynaklama

-Otojen (ek maden kullanmadan, kendiliğinden ) kaynak

-Yağ buharı, sisi

Kaynak işlemi esnasında havaya karışan sağlığı tehdit edici krom, nikel, kadmiyum, kurşun vb. kullanılır hale getirilmez. Bu maddeler ayrıştırıldıktan sonra çalışma sahası dışına atılmalıdır.

Ürünü lütfen aşağıda belirtilen işlerde ortaya çıkan gazların ayrıştırılması/filtrenmesi için kullanmayınız:

-Arc-air gouging

-Boya buharı/sisi

-Sıcak gazlar (devamlı 40°C üstü)

-Agresif duman (asit dumanı gibi)

-Plazma kesim

-Aluminyum, magnezyum öğütme, ezme

-Lazer kesim

-Çimento tozu, talaş, ağaç kesimleri

-Yanan sigaralar, purolar, yağlı dokular ve diğer yanıcı ve alev alıcı parçacıklar, nesnelere ve asitler

Bu ürünün ağır yağ buharı/sisi ile kullanımı yalnızca uygun ön filtreler takılarak mümkün olur. Filtreyi kapatıp, yuvasından çıkarmadan önce 15 sn. Bekleyiniz

### 3.11. Endüstriyel mutfaklarda SFE kullanımı

Ürün endüstriyel mutfaklarda atık dumanın filtrenmesi için uygundur.

Ürün her zaman mutfaklar için özel yapılmış ön ve son filtre kombinasyonu ile kullanılmalıdır.


### 3.12. Servis, bakım, tamirler



Bu kullanım kitapçığı kullanıcı tarafından veya iyi eğitim görmüş ve yetkili servislerce yapılabilecek servis, bakım ve tamir işlerinin ayrımını belirgin bir biçimde yapar.

Bu kitapçıkta belirtilen servis aralarını gözetin. Zamanı geçmiş bakım, sadece yüksek maliyetli tamirlere ve revizyonlara yol açmakla kalmaz, aynı zamanda garantinizi geçersiz kılar. Her zaman üretici / ithalatçı firma tarafından onanmış araçlar, parçalar, yağlar ve servis teknikleri kullanınız. Eskimiş aletler kullanmayınız ve aletlerin cihaz içinde veya üstünde unutulmamasına özen gösteriniz. Zamanı gelmeden cihaz üzerinde servis,bakım, tamirat işlerine girişmeyin. Servis, bakım ve tamirat yapmak için kaldırılan/devre dışı bırakılan herhangi bir emniyet önlemi var ise, iş bitirildikten sonra tekrar devreye alınmalı ve düzgün çalıştığından emin olunmalıdır. Filtrelerinizi zamanında temizleyin veya yenileyin.

#### 4 KULLANILMIŞ ÜRÜNLER VE ÇEVRE

	<p><b>AMBALAJLAMA MALZEMESİ</b> Ambalajın amacı, ürünü taşıma/nakliye esnasında korumaktır. Tekrar kullanılabilen maddelerden oluşur:</p> <ul style="list-style-type: none"> <li>- Oluklu mukavva</li> <li>- Polieten yaprak</li> <li>- İşlenmemiş tahta</li> </ul> <p>Bu malzemeleri sanayi tip atıklarla beraber atmayınız. Gerekliyse yerel atık idare servislerine bu maddelerin nasıl atılacağını sorabilirsiniz.</p>
---	--

##### 4.1. Ürün

Atmak üzere olduğunuz ürün hala değerli madde ve malzemeler ihtiva edebilir. Bu parçaların tekrar kullanımı veya ürünün çevre açısından tehdit arzermeyecek şekilde atılabilmesi için yerel atık idare servislerine danışınız.

#### 5 TEKNİK ÖZELLİKLER

##### 5.1. SFE 25 ve SFE 50 Teknik Özellikleri

	SFE 25	SFE 50
Güç tüketimi	35 W	40 W
Maks. Kapasite	2.500 m3/h	5.000 m3/h
Toplayıcı yüzey	14,2 m2	28,4 m2
Ağırlık	60 kg	100 kg
Güç	Tüm standard voltajlara uygundur, mono ve trifazedir, 50-60 Hz	
Filtreleme verimi	%98'e kadar	
Ana filtre	iyonizer + toplayıcı	
Ön ve son filtre	opsiyonel	
Kasa	epoksi kaplama çelik	
Basınç kaybı	< 150 Pa	< 175 Pa

##### 5.2. HFE 25 ve HFE 50 Teknik Özellikleri

	HFE 25	HFE 50
Güç tüketimi	750 W (+35W)	1.500 W (40W)
Maks. Kapasite	2.500 m3/h	5.000 m3/h
Toplayıcı yüzey	14,2 m2	28,4 m2
Ağırlık	100 kg	195 kg
Güç	Tüm standard voltajlara uygundur, mono ve trifazedir, 50-60 Hz	
Filtreleme verimi	%98'e kadar	
Ana filtre	iyonizer + toplayıcı	
Ön ve son filtre	opsiyonel	
Kasa	epoksi kaplama çelik	
Basınç kaybı	< 150 Pa	< 175 Pa

#### 6 GENEL TANIMLAMA

##### 6.1. Kaynak dumanı filtreleme için SFE ve HFE kullanımı

Bu seri elektrostatik hava temizleyiciler dumanları, sis ve buharı, isi ve toz parçacıklarını bir çok endüstriyel işlemden yüksek bir verim ile filtreler. Normal olarak bu parçacıklar çalışma alanında bırakılır. Bu endüstriyel tip işlemlerden bazıları:

- A Metal ve/veya sentetik malzemenin karıştırılması veya kaynaklanması
- B Metal ve/veya sentetik malzemenin frezelenmesi, şekillendirilmesi veya delinmesi
- C Metal ve/veya sentetik malzemenin oyulması ve parlatılması
- D Uçucu malzeme ve/veya toz ile doldurulma

##### 6.2. Kirli hava ayıklama modları

- SFE Ayıklama kolu veya kanal sistemi
- HFE Ayıklama ızgarası

##### 6.3. Endüstriyel mutfak atık gazlarında SFE kullanımı

Bu seri elektrostatik hava temizleyiciler, yağ filtrelerinden kaçan küçük yağ partiküllerini büyük bir verimle ortadan kaldıracırlar. SFE endüstriyel mutfak baca atık gazı kanalına davlumbaz kanalı üzerine kurulmak üzere dizayn edilmiştir.

##### 6.4. Yağ drenajı

Ürüne, yağlı işlenmiş çelik kaynaklanmasında, yağ sisi ayıklanmasında veya mutfak dumanı ayrıştırılmasında kullanılmak için, yağ toplayıcı üzerine gereksiz sıvıların birikmesini önlemek üzere bir yağ drenaj uygulaması kurulması mümkündür.

##### 6.5. Çalışma

Kirli atık hava, önce büyük parçalardan arındırılmak üzere ön filtreden (şekil 2A) geçirilir. Ön filtrenin bir diğer görevi de, ürüne hava girişinin düzgün dağılımını sağlamaktır.

Bundan sonra, hava iyonizer bölümüne (şekil 2B ve 3B) çekilir. Hava üzerinde bulunan kontaminasyon yüksek voltaj ile (+10kV) elektrikle yüklenir. Elektrikle yüklü kontamine parçacıklar eksi yüklü toplayıcı yüzeylere (şekil 2C ve 3C) toplayıcı yüzeyin uyguladığı elektrik şarj (+5kV) ile bu yüzeye yapışma yoluyla biriktirilir. Son filtre (şekil 2D), son filtreleme basamağıdır ve o da çıkış hava akışını kanala yayar. Kontrol panosunda bir ana açma/kapama anahtarı (şekil 4A), bir yüksek voltaj göstergesi (şekil 4B) ve bir reset düğmesi bulunur. Eğer yüksek voltaj göstergesi yanmıyorsa, lütfen tedarikçinize bildirin.

Bu göstergenin çalışıp çalışmadığını düzenli olarak kontrol ediniz, çünkü bu gösterge elektrostatik filtrenin düzgün yüklemeye yaptığını göstermektedir.

Ürün bir çatırdama sesi çıkardığı zaman, toplayıcı filtre ve/veya iyonizer çok kirlenmiş demektir ve her ikisinin de temizlenmesi gerekmektedir. Ana açma/kapama anahtarından ürünü kapatınız (şekil 4A). En azından 15 sn bekledikten sonra, filtreleme bölümü kapağını açınız. Bunu izleyen safhada, iyonizatör ve filtreyi çıkararak, tedarikçinizin size önermiş olduğu kimyasal ile kimyasalın kullanım talimatlarını dikkatlice takip ederek iyonizer ve toplayıcı filtreyi temizleyiniz. Bu aşamada toplayıcı yüzey bıçaklarını kontrol ediniz, bükülme varsa tedarikçinize danışınız ! İyice kurduğundan emin olduktan sonra, iyonizer ve toplayıcı filtreyi yerine takınız. Ürün üzerindeki, filtreleme bölümü kapağını kapattıktan sonra, önce açma/kapama düğmesine (şekil 4A), ardından reset tuşuna (şekil 4C) basınız. Euromate SFE/HFE serisindeki dikkat çekici üstünlükler, iyonizerin ve toplayıcı filtre bölümünün modüler montajı, çok yüksek ayırma verimliliği (0.3 µm boyutunda parçacıkları %98 oranında ayırıştırma), düşük basınç kaybı ve ayrı modüllere servis verilirken, ürünün kullanıcı dostu olmasıdır.

Gerekli tamirler sadece Euromate veya Euromate tarafından yetkilendirilmiş kişiler tarafından yapılabilir. İşletmelerle süreli bakım anlaşmaları yapılabilir.

## 7 KURULUM

### 7.1. SFE kurulumu

Ürün kurulumundan önce, askı konstrüksiyonunun uygun olduğu kontrol edilir. SFE ünitesi, kanal sistemine monte edilir. Asma bilezikleri (şekil 5A) ile desteklenebilir aynı zamanda SFE ünitesi üzerinde bulunan tij girişleri ile üstten asılabilir. Bu işlem için ünite üzerine delik açmak mümkündür. Eğer musluk çıkışı için gerekli alan sağlanırsa, üniteyi zemine kurmak da olasıdır. Cihazı ana şebekeye bağlamadan önce, elektrik şeması (ayrı sayfadır) kontrol edilmelidir. Lütfen uygun plastik veya neopren kaplı kablo en az 4x1,5mm<sup>2</sup> kesit ile kullanınız.

SFE cihazları en fazla 4 adet olmak üzere üst üste konulabilir, cihaz üzerindeki kanal bağlantı delikleri bu amaçla kullanılabilir.

### 7.2. HFE kurulumu

Ürün kurulumundan önce, askı konstrüksiyonunun uygun olduğu kontrol edilir. Ürünü monte ederken, profilleri (şekil 6E) kullanınız ve bağlantı halkalarını (şekil 6B), kilit halkalarını (şekil 6C) ve sürgülü somunları (şekil 6D) (hepsi ürünle birlikte gelmektedir) bu profillere bağlayınız. Bu tip montaj yaparken, uygun asma zinciri (şekil 6A) kullanınız. Uygun uzunlukta m8 tijlerle de bu profilleri (şekil 6F) kullanabilirsiniz. Resimde anlatıldığı gibi monte edilmelidir. Bu gibi durumda aşağıdaki parçalar kullanılmalıdır: m8 tij (şekil 6F), kendinden-kilitli civata (şekil 6G), kilit halkası (şekil 6H) ve sürgülü somun (şekil 6I) Cihazı ana şebekeye bağlamadan önce, elektrik şeması (ayrı sayfadır) kontrol edilmelidir. Lütfen uygun plastik veya neopren kaplı kablo en az 4x1,5mm<sup>2</sup> kesit ile kullanınız. Motor beslemesindeki faz sırasına ve bağlantılar yapılırken, motor dönüş rotasyonuna kesinlikle dikkat edilmelidir.

Termal röle ayarının, uygulanabilir ana şebeke voltajına göre, nominal güncel motor oranına (rating) denk gelmesine dikkat edin. Bu oran (rating) motor kimlik plakasında bulunmaktadır.

## 8 BOYUTLAR

### 8.1. SFE 25 ve SFE 50 Boyutları

Şekil 7'ye bakınız

### 8.2. HFE 25 ve HFE 50 Boyutları

Şekil 8'e bakınız

## 9 BAKIM

Gerekli tedbirleri alarak, aşağıdaki tabloda gösterildiği gibi, cihazınıza belirli aralıklarla basit bakım ve temizlik yaparsanız, meydana gelebilecek problemler, ürününüz bütüncül bir arızaya uğramadan keşfedilebilir ve düzeltilebilir. İşaret edilen bakım aralıkları spesifik çalışma şartlarına göre değişebilir. Bu yüzden, aşağıdaki tablodan ayrı olmak kaydıyla, ürünün senede bir defa da olsa, detaylı bir kontrolden geçirilmesi tavsiye edilir. Böyle bir talebinizde tedarikçinize başvurunuz.

### 9.1. Ön filtreyi, iyonizeri, toplayıcıyı ve son filtreyi temizlemek


Aşağıdaki durumlarda filtreleri temizleyin veya değiştirin:

Zarar gördüğünde

İyonizerden ve/veya toplayıcıdan çatırdama sesleri gelmeye başladığında (gösterge yanıp sönmeye başlar veya sadece söner)

Ayıklama / filtreleme kapasitesi düştüğünde Kirlenme derecesi, işletmeden işletmeye, neme, kullanım yoğunluğa bağlı olduğundan, ürünün

temizlenme aralığı kullanmaya bağlı tecrübe ile belirlenir. Gene de, filtreler düzenli olarak temizlenmelidir ( her 2 haftadan, 2 aya kadar).


	<b>UYARI</b> Kirlenmiş filtreler, solunduğunda sıklıkla insan sağlığına zararlı olabilecek toz ve kir parçacıkları içerirler. Filtrenizi değiştiren, her zaman güvenli ve onaylı bir yüz
---	---


### 9.2. Filtreleri çıkarmak

Açma/kapama anahtarından ürünü kapatınız (şekil 4A)

Yıldız bakalitleri gevşeterek kapağı açınız

Ön filtreyi, iyonizeri, toplayıcıyı ve son filtreyi (bu sırayı takip ederek) yerinden çıkarınız.

	<b>UYARI</b> Zamanı geçmiş bakım yangına yol açabilir.
---	---

	<b>UYARI</b> Aşağıdaki işlemleri yapmadan önce cihazın KAPALI ve elektrik bağlantısının prizden çekilmiş olmasına dikkat ediniz. Öncelikle bu kitapçığın başındaki bakım
---	---

### 9.3. Periyodik Bakım

Aşağıdaki tabloda [1] belirtilen bakım faaliyetleri, kullanıcı tarafından yapılabilir. Diğer işlemler kesinlikle yetkili personel tarafından yapılacaktır.

Faaliyet	Her 2 haftadan 2 aya (kirlilik derecesine bağlı olarak)	Her 3 ayda	Her 6 ayda	Her 12 ayda
Cihazın dış yüzeyini yumuşak bir deterjanla temizleyiniz			X[1]	
Kapak mührünü kontrol ediniz				X[1]
Ürünün iç kısmını ve filtre bölmesinden tozu/yağı temizleyiniz		X[1]		
Ön filtreyi, iyonizeri, toplayıcı filtreyi ve son filtreyi temizleyiniz ve zarar görmüşler mi kontrol ediniz; 9. bölümü okuyunuz	X[1]			

### 9.4. Ön ve son filtreyi temizlemek

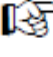
Ön ve son filtreyi yaklaşık 60°C olarak hazırladığınız suda ev kullanımına uygun bir deterjan ile temizleyin. Bu işlem birkaç kez tekrar edilebilir. Bu tür filtreleri yüksek basınçlı su tabancası ile de temizleyebilirsiniz.

Temizledikten sonra, yerine takılmadan önce, filtrelerin TAMAMEN kurduğundan emin olunmalıdır.

### 9.5. İyonizer ve toplayıcının temizlenmesi

İyonizeri ve toplayıcıyı yaklaşık 60°C olarak hazırladığınız suya %2 oranında eklediğiniz yağ çözücü

kimyasal ile beraber temizleyiniz. Bu iki parçayı da yüksek basınçlı su tabancası ile temizleyebilirsiniz

	Euromate EFC, elektrostatik filtre hücreleri için özel olarak imal edilmiş ve geliştirilmiş bir temizleyicidir. Tedarikçinizden edinebilirsiniz. Bu temizleyici kullanılırken, ambalaj üzerindeki kullanım talimatlarını takip ediniz.
---	--

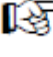
İyonizerin kopuk iyonizasyon teli olup olmadığını kontrol ediniz. Bu gibi kopuk iyonizasyon telleri kolaylıkla değiştirilebilir.

Yıkama esnasında toplayıcı içerisinde eğilmiş buçaklar olup olmadığını kontrol ediniz. Varsa, bir tornavida ile dikkatli bir biçimde düzeltiniz. Eğik bir bıçak diğeri ile temas ederse kısa devreye yol açabilir.

Temizledikten sonra, yerine takılmadan önce, parçaların TAMAMEN kurduğundan emin olunmalıdır.


### 9.6. Filtreleri takmak

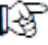
Son filtreyi, toplayıcıyı, iyonizeri ve ilk filtreyi, bu sıra ile yerleştiriniz (çıkartırken takip edilen sıranın tam tersi).

	Yerinden çıkarmadan önce iyonizerin ve toplayıcının yerini ve düzgün pozisyonunu NOT alın. Bu amaçla, her iki parça üzerinde hava akımının yönünü gösteren oklar belirtilmiştir. Temas iğnesinin ve temas yayının pozisyonuna da dikkat ediniz.
---	---

## 10 SORUN GİDERME

Eğer ürününüz işlevini yerine getirmiyor veya düzgün çalışmıyorsa, duruma kendiniz çözüm getirebilmek için, aşağıdaki kontrol listesine başvurabilirsiniz. (\*) ile gösterilmiş maddeler son kullanıcı tarafından giderilebilir. Yapılan işlemin yeterli gelmediği durumlarda, yetkili personele danışılmalıdır.

	Öncelikle hatanın mekanik mi, elektrik mi olduğunu kontrol edin. Elektrik sistemine sadece yetkili kişiler servis verebilir veya tamir edebilir.
---	--

	Aşağıdaki kontrol listesi sorunlarından bir kısmı, birbirine bağlı ekipmandan kaynaklanabilir. Bu kitapçık sadece makinanın kendisi ile direkt alakalı problemlerle ilgilenir.
---	--

### 10.1. SFE serisi sorun giderme listesi

Sorun	Olası neden	Çözüm
Filtreleme kapasitesi yetersiz	Tıkanmış veya dolu filtre (*).	Filtreleri temizleyin. 9.bölüme bakın
	Hava hatalı emilmektedir (*).	Cihaz sızdırmazlık malzemelerini kontrol edin veya değiştirin.
Atma ızgarasında toz veya duman var ve/veya gösterge yanıp sönüyor veya sönük	İyonizer ve/veya toplayıcı dolmuş veya düzgün yerleştirilmediğinden (*) yanlış çalışıyor.	Filtreleri temizleyiniz ve bu parçaları tekrar düzgün bir şekilde yerleştiriniz. 9.bölüme bakın.
	Filtre(ler)de güç yok	"Reset" tuşuna basın
	İyonizerde ve/veya toplayıcıda temasızlık var	Kontrolden sonra tamir edin.
	Yüksek voltaj transformatörü arızalı	Yüksek voltaj transformatörünü değiştirin
	Yüksek voltaj PC kartı arızalı	Yüksek voltaj PC kartını değiştirin
	İyonizerde ve/veya toplayıcıda (eğik bıçaklar sebebiyle) kısa devre olmuş	Kontrolden sonra tamir edin. 9.bölüme bakın
Cihaz çatırdama sesi çıkıyor (= kısa devre)	İyonizer ve/veya toplayıcı yanlış yerleştirilmiş	Düzgün yerleştiriniz
	İyonizer ve/veya toplayıcı ağır bir biçimde kirlenmiş	Filtreleri temizleyin. 9.bölüme bakın
	İyonizer ve/veya toplayıcı tam kurumamış	Parçaların tam kuruması için bekleyin. 9.bölüme bakın
	Eğilmiş toplayıcı bıçakları	Tamir. 9.bölüme bakın
	Eğilmiş veya kopmuş iyonizasyon telleri	değişme. 9.bölüme bakın
	İyonizerde ve/veya toplayıcıda metal parçalar	Filtreleri temizleyin. 9.bölüme bakın



## 10.2. HFE serisi sorun giderme listesi

Sorun	Olası neden	Çözüm
Fan motoru çalışmıyor	Şebeke elektriği yok	Şebeke elektriğini kontrol edin
	Temassızlık	Kontrol edip, temassızlığı giderin
	Açma/kapama düğmesi arızalı	Açma/kapama düğmesini tamir edin / değiştirin
	Sigorta atmış	Sigortayı değiştirin
	Bozuk transformmer	Transformeri tamir edin / değiştirin
	Bozuk röle	Röleyi değiştirin
Fan motorundan uğultu geliyor ama motor çalışmıyor	2 faz çalışıyor (trifaze motorlarda geçerli)	Faz bağlantısını tamir edin
	Motor kapasitörü bozuk veya bağlanmamış (monofaze motorlarda geçerli)	Kapasitörü tamir edin, değiştirin veya temassızlık varsa düzgün bağlayın
Motor otomatikman duruyor	Motor ters yöne dönüyor	Motor dönüş yönünü düzeltin
	Motor arızalı	Motoru tamir edin veya değiştirin
Filtreleme kapasitesi yetersiz	Motor ters yöne dönüyor	Motor dönüş yönünü düzeltin
	Fan çok kirlenmiş	Fanı temizleyin
	Tıkanmış veya dolu filtre (*)	Filtreleri temizleyin. 9.bölüme bakın
	Hava hatalı emilmektedir (*).	Cihaz sızdırmazlık malzemelerini kontrol edin veya değiştirin.
Atma ızgarasında toz veya duman var ve/veya gösterge yanıp sönüyor veya sönük	İyonizer ve/veya toplayıcı dolmuş veya düzgün yerleştirilmediğinden (*) yanlış çalışıyor.	Filtreleri temizleyiniz ve bu parçaları tekrar düzgün bir şekilde yerleştiriniz. 9. bölüme bakın.
	Filtre(ler)de güç yok	"Reset" tuşuna basın
	İyonizerde ve/veya toplayıcıda temassızlık var	Kontrolden sonra tamir edin.
	Yüksek voltaj transformatörü arızalı	Yüksek voltaj transformatörünü değiştirin
	Yüksek voltaj PC kartı arızalı	Yüksek voltaj PC kartını değiştirin
	İyonizerde ve/veya toplayıcıda (eğik bıçaklar sebebiyle) kısa devre olmuş	Kontrolden sonra tamir edin. 9. bölüme bakın
Cihaz çatırdama sesi çıkarıyor (= kısa devre)	İyonizer ve/veya toplayıcı yanlış yerleştirilmiş	Düzgün yerleştiriniz
	İyonizer ve/veya toplayıcı ağır bir biçimde kirlenmiş	Filtreleri temizleyin. 9.bölüme bakın
	İyonizer ve/veya toplayıcı tam kurumamış	Parçaların tam kurumması için bekleyin. 9.bölüme bakın
	Eğilmiş toplayıcı bıçakları	Tamir. 9.bölüme bakın
	Eğilmiş veya kopmuş iyonizasyon telleri	değişme. 9.bölüme bakın
	İyonizerde ve/veya toplayıcıda metal parçalar	Filtreleri temizleyin. 9.bölüme bakın

## 11 YEDEK PARÇA TALEP EDERKEN

<http://www.euromate.com.tr/yedek-parca.asp> adresini ziyaret ederek, ürününüzle ilgili sekmeye tıkladıktan sonra, tedarikçinize şu bilgileri sağlayınız :

Ürün ismi, ürün voltajı ve ürünün seri numarası (kimlik plakasından okunabilir)  
İstenen yedek parçanın, parça no'su  
İstenen yedek parçanın tanımı  
İstenen yedek parçanın adeti

## CE DEKLARASYONLARI

### SFE 25 ve SFE 50

#### ÜRETİCİ DEKLARASYONU

##### (Direktif 98/37/EEC, Annex II, Sub B)

Alkmaar, Hollanda merkezli Euromate B.V firması olarak bizler bu yazıyla aşağıdaki makina parçalarının, diğer makina parçaları ile bir makina sistemi olmak üzere projendirildiğini, ve referanstaki makinaların, Avrupa Birliği CE danışma Konseyi ve/veya lokal direktifler uyarınca bu kitapçıktaki talimatların hepsi takip edilmeden kurulum yapılmayacağını ve makinaların servise alınmayacağını beyan ve taahhüt ederiz : SFE 25 ve SFE 50

Uyum sağlanmış belli başlı standartlar:  
EN 292-1, EN 292-2, EN 294, EN 349,  
EN 60335-1, EN 60335-2, EN 55014, EN 61000.

#### Dikkat:

Makinanın devreye alınmasına ancak, bu belgede sözü edilen makina komponentlerinin tüm kurulumunun, 98/37/EEC direktifleri ve yerel talimatnamelere uyum sağlandığı belirlendiği takdirde izin verilir. Bu direktif ve talimatnameler genel olarak, acil elektrik stopları, sigorta atmaları, toprak kabloları ve dokunma önlemesi gibi diğer araçlar ile beraber kullanıcının emniyetini garanti ederler. Sistemin devreye alınmasından üretici/tedarikçi firma sorumludur.

Alkmaar, 1st March 2005



Ing. C.J.M. Knijn

### HFE 25 ve HFE 50

#### AVRUPA KONSEYİ-MAKİNALAR İÇİN UYUMLULUK DEKLARASYONU

##### (Directif 98/37/EEC, Annex II, sub A)

Alkmaar, Hollanda merkezli Euromate B.V bu yazıyla : HFE 25 ve HFE 50 ürünlerinin

Aşağıdaki direktiflerle uyumlu olduğunu beyan ederiz.

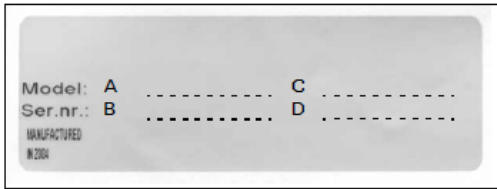
• 93/68/EEC

• EMC 89/336/EEC

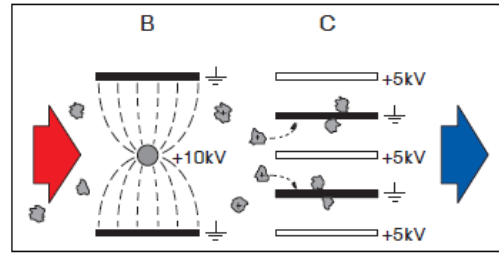
Alkmaar, 1st March 2005



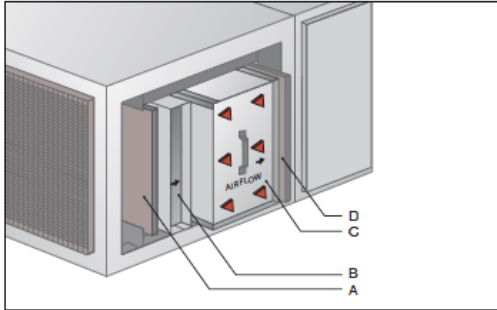
Ing. C.J.M. Knijn



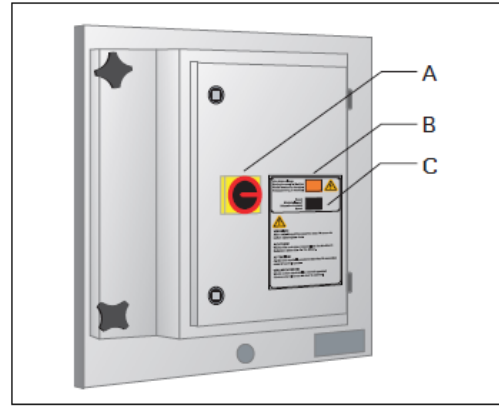
1



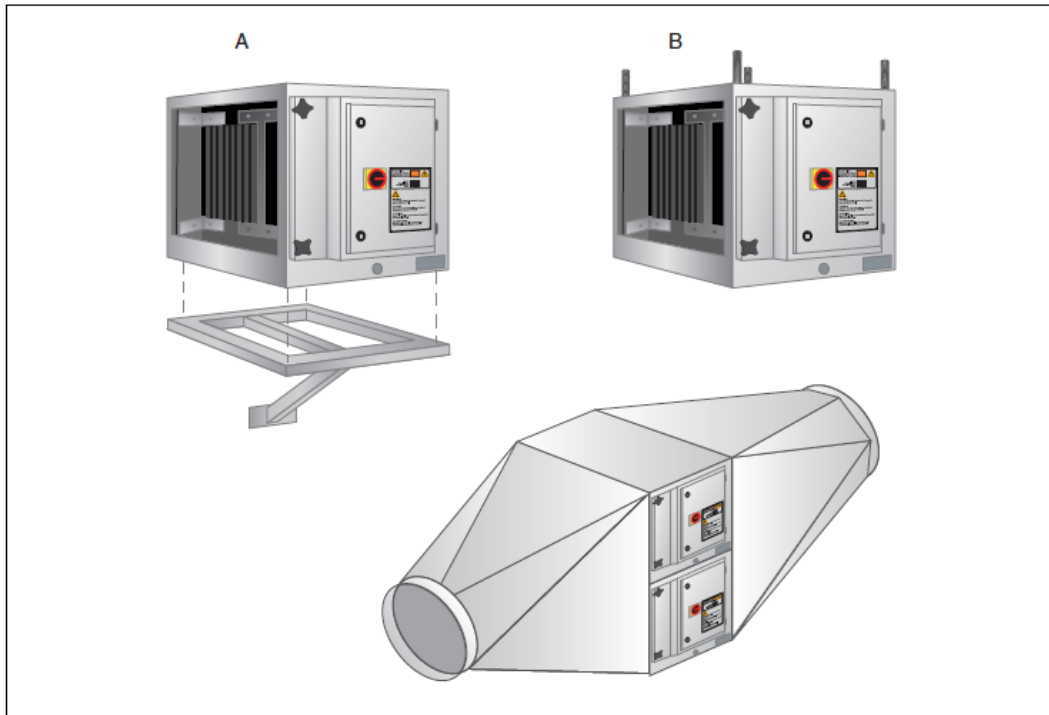
3



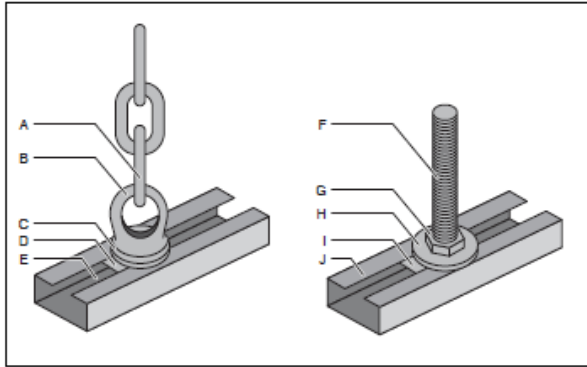
2



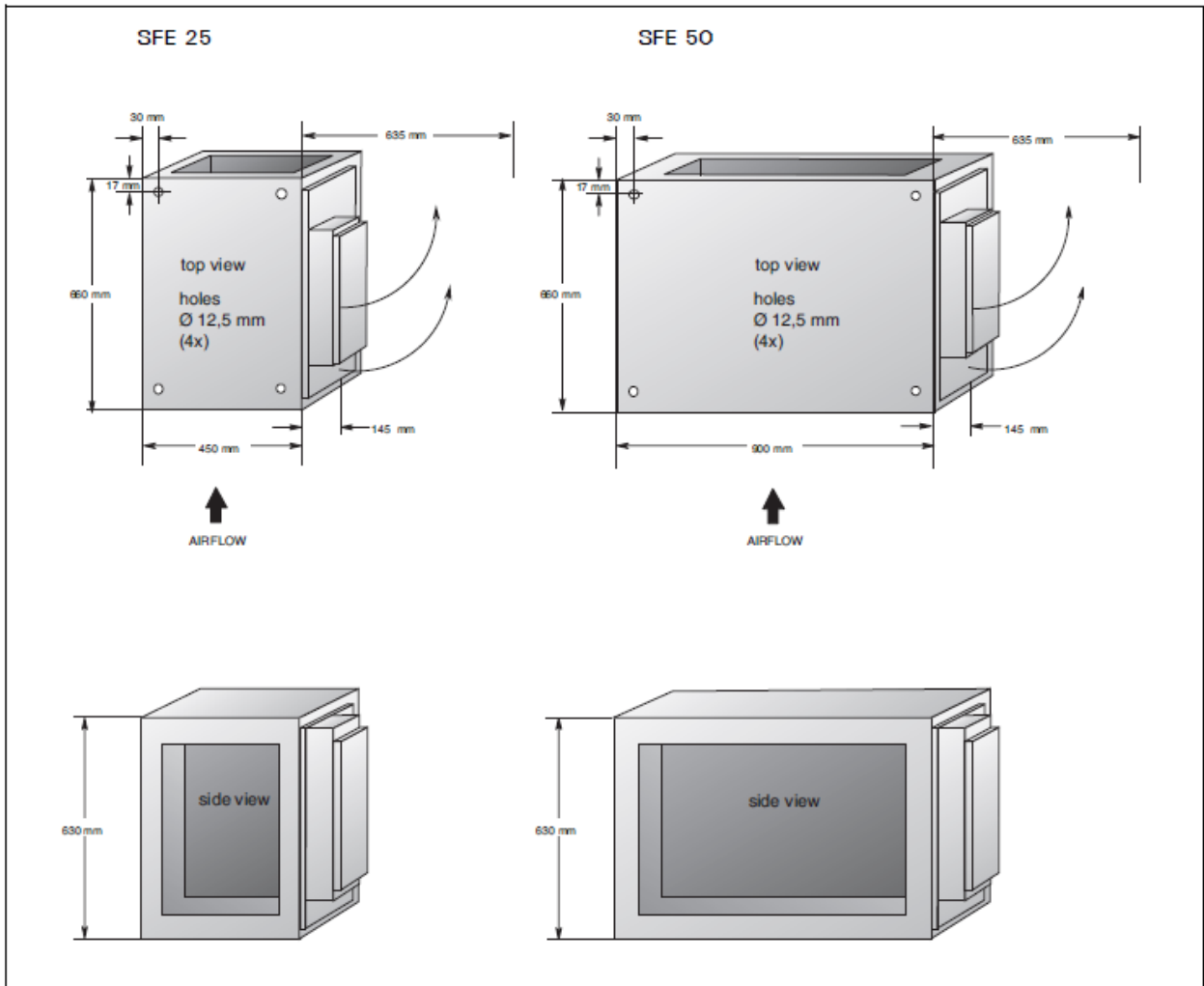
4



5

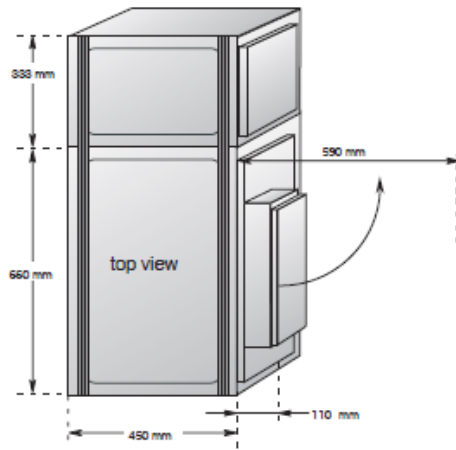


6



7

HFE 25



HFE 50

